



**STEGO'S**

**N<sup>Ex</sup>T GENERATION**

CALEFACCIÓN | REGULACIÓN



SIMPLY INNOVATIVE. BETTER FOR SURE.

## PROTECCIÓN CONTRA HELADAS EN ÁREAS CLASIFICADAS PELIGROSAS.

SIMPLY INNOVATIVE. BETTER FOR SURE.

## FROST PROTECTION IN HAZARDOUS AREAS.

Muchas industrias, tales como la química, petroquímica, farmacéutica, petrolera y gas, minería, alimentaria, biocombustibles e incluso de aguas residuales, tienen requisitos específicos para la seguridad y el funcionamiento del equipo eléctrico. La segunda generación STEGO de resistencias calefactoras y termostatos para atmósferas Ex y áreas clasificadas peligrosas, proporcionan protección contra heladas, evitando fluctuaciones de temperatura no deseadas y formación de condensación en envolventes y armarios de distribución y control, así como en equipos de medición que cumplen con estos requisitos especiales.

Many industries, such as: chemical, petrochemical, pharmaceutical, oil and gas production, mining, food, biofuel and even waste water have specific requirements for the operation of electrical equipment and their safety. The second generation of STEGO heaters and thermostats for ex atmospheres and other hazardous environments provide protection against frost, unwanted temperature fluctuations and the formation of condensation in switch and control cabinets, as well as measuring equipment while meeting these special requirements.

### RESISTENCIA CALEFACTORA ÁREAS CLASIFICADAS PELIGROSAS CREX 020 | HAZARDOUS AREA HEATER CREX 020

Identificación ATEX de acuerdo con la Directiva 2014/34/EU (ATEX)  
ATEX Identification according to Directive 2014/34/EU (ATEX)

Nuestra serie de resistencias calefactoras CREX 020 con potencias de 50 W a 250 W son adecuadas para atmósferas de Gas Zona 1 y atmósferas de Polvo Zona 21:  
Our CREX 020 series of enclosure heaters with heating capacities from 50 W to 250 W are suitable for Zone 1 Gas atmospheres and Zone 21 Dust atmospheres...

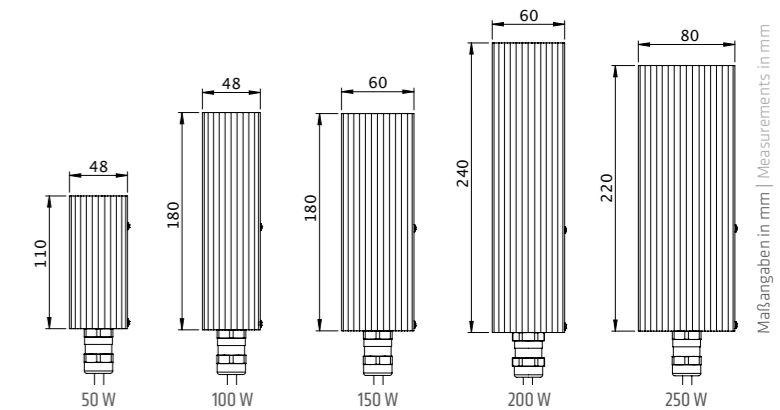
Uso en gases II 2G Ex db IIC T3 Gb  
Use in gases II 2G Ex db IIC T4 Gb  
II 2G Ex db IIC T5 Gb

Uso en polvo II 2D Ex tb IIIC T200°C Db IP66  
Use in dusts II 2D Ex tb IIIC T135°C Db IP66  
II 2D Ex tb IIIC T100°C Db IP66

Zona 1 Gases  
Zone 21 Polvo  
Zone 1 Gases  
Zone 21 Dusts

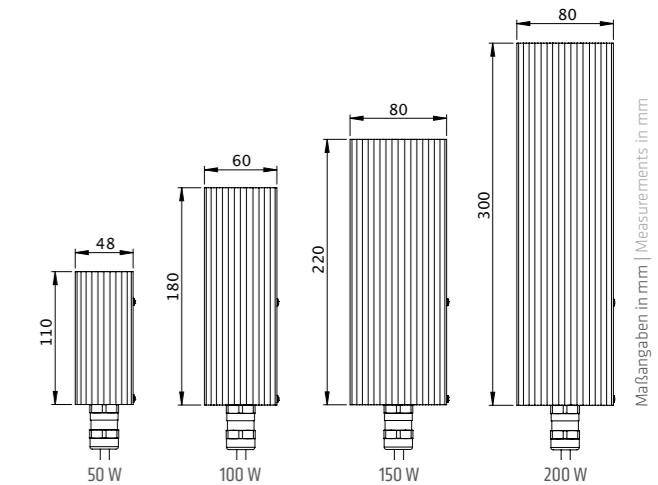


### TEMPERATURA CLASE T3 / T200°C TEMPERATURE CLASS T3 / T200°C



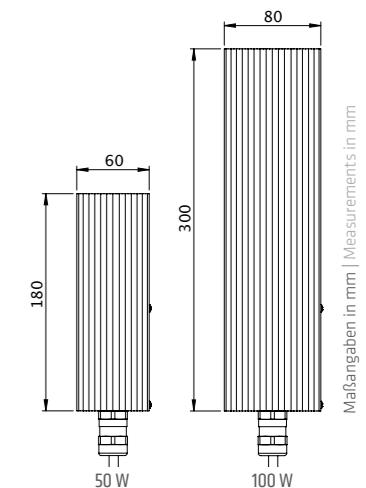
Fijación Clip Art. No. Art. No. Clip fixing	Fijación Tornillos Art. No. Art. No. Screw flange fixing	Tensión de alimentación Operating Voltage	Tensión de alimentación Heating Capacity	Peso aprox. Weight approx.
02031.0-00	02031.0-10	AC 230 V	50 W	0,7 kg
02032.0-00	02032.0-10	AC 230 V	100 W	1,0 kg
02033.0-00	02033.0-10	AC 230 V	150 W	1,4 kg
02034.0-00	02034.0-10	AC 230 V	200 W	1,7 kg
-	02035.0-10	AC 230 V	250 W	2,3 kg

### TEMPERATURA CLASE T4 / T135°C TEMPERATURE CLASS T4 / T135°C



Fijación Clip Art. No. Art. No. Clip fixing	Fijación Tornillos Art. No. Art. No. Screw flange fixing	Tensión de alimentación Operating Voltage	Tensión de alimentación Heating Capacity	Peso aprox. Weight approx.
02041.0-00	02041.0-10	AC 230 V	50 W	0,7 kg
02042.0-00	02042.0-10	AC 230 V	100 W	1,4 kg
-	02043.0-10	AC 230 V	150 W	2,3 kg
-	02044.0-10	AC 230 V	200 W	2,8 kg

### TEMPERATURA CLASE T5 / T100°C TEMPERATURE CLASS T5 / T100°C



Fijación Clip Art. No. Art. No. Clip fixing	Fijación Tornillos Art. No. Art. No. Screw flange fixing	Tensión de alimentación Operating Voltage	Tensión de alimentación Heating Capacity	Peso aprox. Weight approx.
02051.0-00	02051.0-10	AC 230 V	50 W	1,4 kg
-	02052.0-10	AC 230 V	100 W	2,8 kg

CONOZCA:

# LAS CARACTERÍSTICAS MÁS IMPORTANTES DEL PRODUCTO .

LEARN ABOUT:

## THE MOST IMPORTANT PRODUCT FEATURES.

### ➤ AHORRO DE ESPACIO SPACE-SAVING

- > Tamaño optimizado según temperatura clase T3/T4/T5
- > Diseño compacto
- > Perfecta distribución de la temperatura. Evita el sobrecalentamiento local
- > Performance-optimized size: only as big as necessary!
- > Closed design
- > Perfect temperature distribution to avoid local overheating



Las resistencias calefactoras CREx 020 de reducida anchura son ideales para aplicaciones que precisan calefacción en envoltentes estándares. Sus medidas están perfectamente adaptadas a la potencia calorífica necesaria.

The CREx 020 heaters have a minimal width and are ideal for standard enclosure heating applications. The overall product size is perfectly matched to the heating output allowing for a size that is only as big as absolutely necessary.

### ➤ FÁCIL MONTAJE EASY MOUNTING

- > Fijación clip en carril DIN (para resistencias hasta 2 kg) o fijación con tornillos
- > Clip fixing on DIN rail (for heaters up to 2 kg) or Screw flange fixing



Las resistencias calefactoras se pueden montar con un clip en un carril DIN, o bien atornilladas a una pared de la envoltente a través de dos soportes. Los soportes son universales y se ajustan a cualquier resistencia calefactora y se pueden ajustar sin herramientas. Esto permite una fijación posterior o lateral a la pared.

The heaters can be mounted with clip on a DIN rail, or tightly screwed to an enclosure wall via two screw flanges. The universal screw flanges fit to any heating body size and can be attached to the body without tools. This allows for a back or sideways fixing to the wall.

### ➤ MÁS VENTAJAS MORE ADVANTAGES

- > Fácil conexión PE sin bordes, apto para la fijación de prácticamente todo tipo de cables (hasta 2,5 mm<sup>2</sup>). No se requieren cables especiales.
- > Clase de protección IP66. Protección contra el polvo y chorros de agua.
- > La resistencia calefactora para áreas clasificadas peligrosas CREx 020 no necesita mantenimiento.

- > Customer-friendly PE connection without edges, suitable for nearly all cable types (up to 2.5 mm<sup>2</sup>). Special cables are not required.
- > Protection type IP66. Protection against dust and water projected from jets.
- > The Hazardous Area Heater CREx 020 is maintenance-free.

## TERMOSATO ÁREAS CLASIFICADAS PELIGROSAS REX 011 | HAZARDOUS AREA THERMOSTAT REX 011

TEMPERATURA CLASE T6 / T85°C  
TEMPERATURE CLASS T6 / T85°C

Art. No. Art. No.	Temperatura de conmutación Switch-off temperature
01185.0-00	+15 °C
01185.1-00	+25 °C

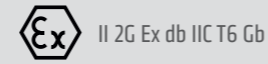


Identificación ATEX de acuerdo con la Directiva 2014/34/EU (ATEX)  
ATEX Identification according to Directive 2014/34/EU (ATEX)

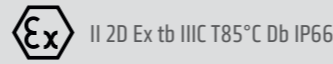
Nuestros termostatos REX 011 se pueden instalar en la mejor posición dentro de la envoltente, independientemente de la ubicación de la resistencia calefactora. Están disponibles con temperaturas de conmutación de +15 °C o bien +25 °C para las atmósferas de Gas Zona 1 y atmósferas de Polvo Zona 21.

Our thermostats REX 011 can be installed in the best position within the cabinet, independent from the location of the heater. They are available with switch-off temperatures of +15 °C or +25 °C for Zone 1 Gas atmospheres and Zone 21 Dust atmospheres.

Uso en gases  
Use in gases

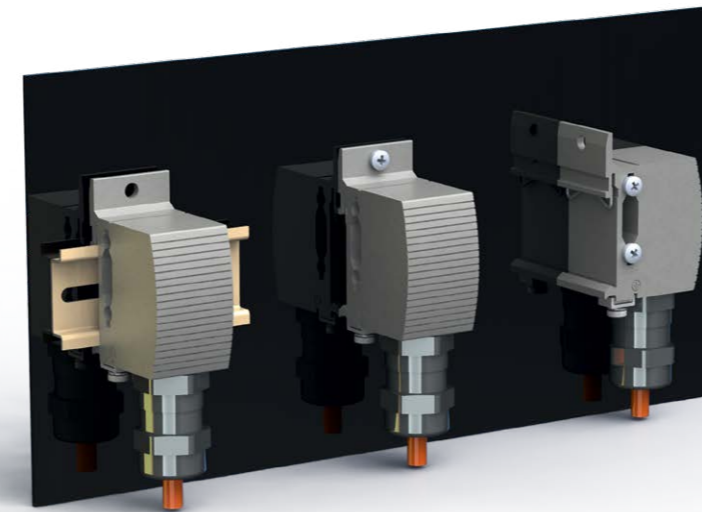


Uso en polvo  
Use in dusts



Zone 1 Gases  
Zone 21 Polvo  
Zone 1 Gases  
Zone 21 Dusts

### ➤ OPCIONES DE MONTAJE MOUNTING OPTIONS



### ➤ MÁS VENTAJAS MORE ADVANTAGES

- > Rendimiento de conmutación rápido y preciso.
- > Alta capacidad de conmutación (hasta 10 A). Esto permite el control de más de una resistencia calefactora en una misma envoltente.
- > Fácil conexión PE sin bordes, apto para la fijación prácticamente de todo tipo de cables (hasta 2,5 mm<sup>2</sup>). No se requieren cables especiales.

- > Fast and accurate switching performance.
- > High switching capacity (up to 10 A). This allows for the control of more than one heater within a cabinet.
- > Customer-friendly PE connection without edges, suitable for the fixation of nearly all cable types (up to 2.5 mm<sup>2</sup>). Special cables are not required.

➔ STEGO en todo el mundo



➔ ESPAÑA Y PORTUGAL  
STEGOTRONIC, S.A.

C/ Francia, nº 20, Nave 2  
Polígono Industrial Les Comes  
08700 Igualada (Barcelona)  
España  
Tel. +34 93 806 60 26  
Fax +34 93 806 60 57  
stegotronic@stegotronic.es  
www.stego.de/es

